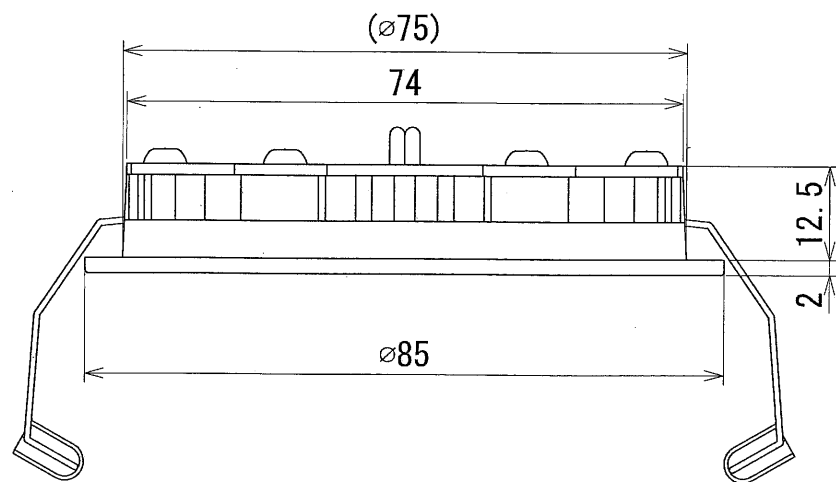
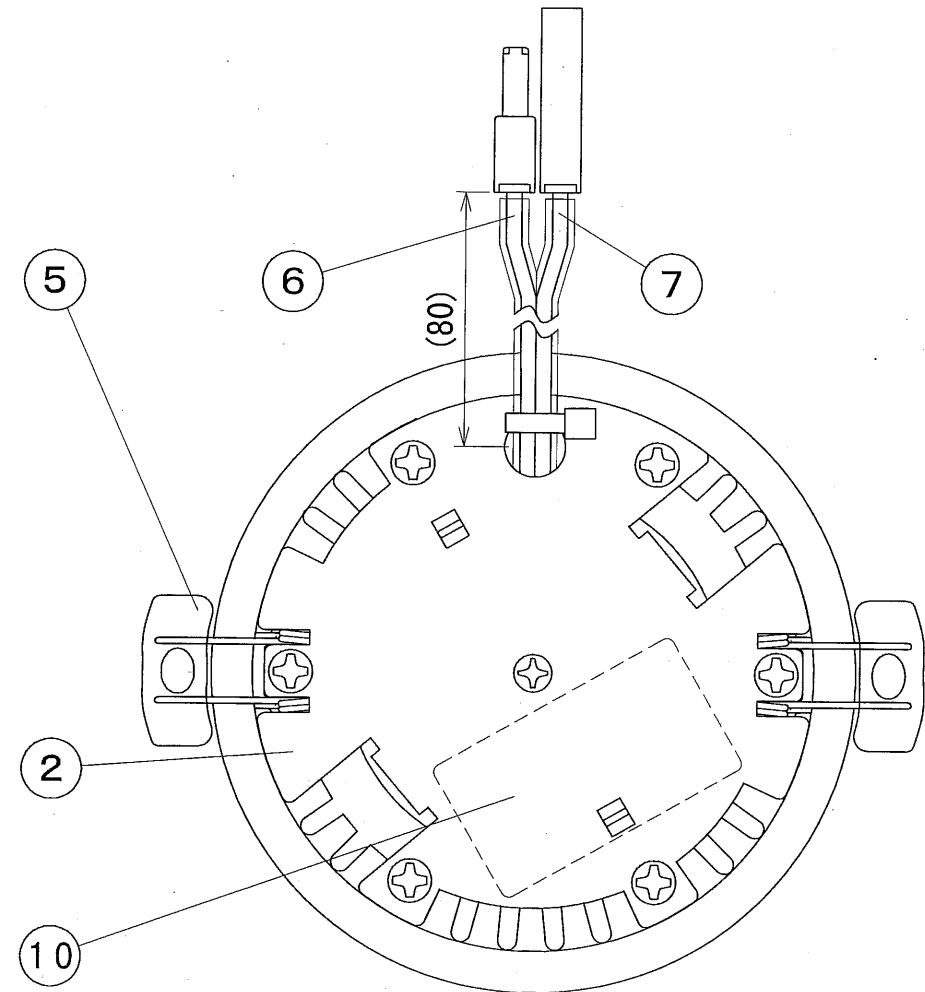
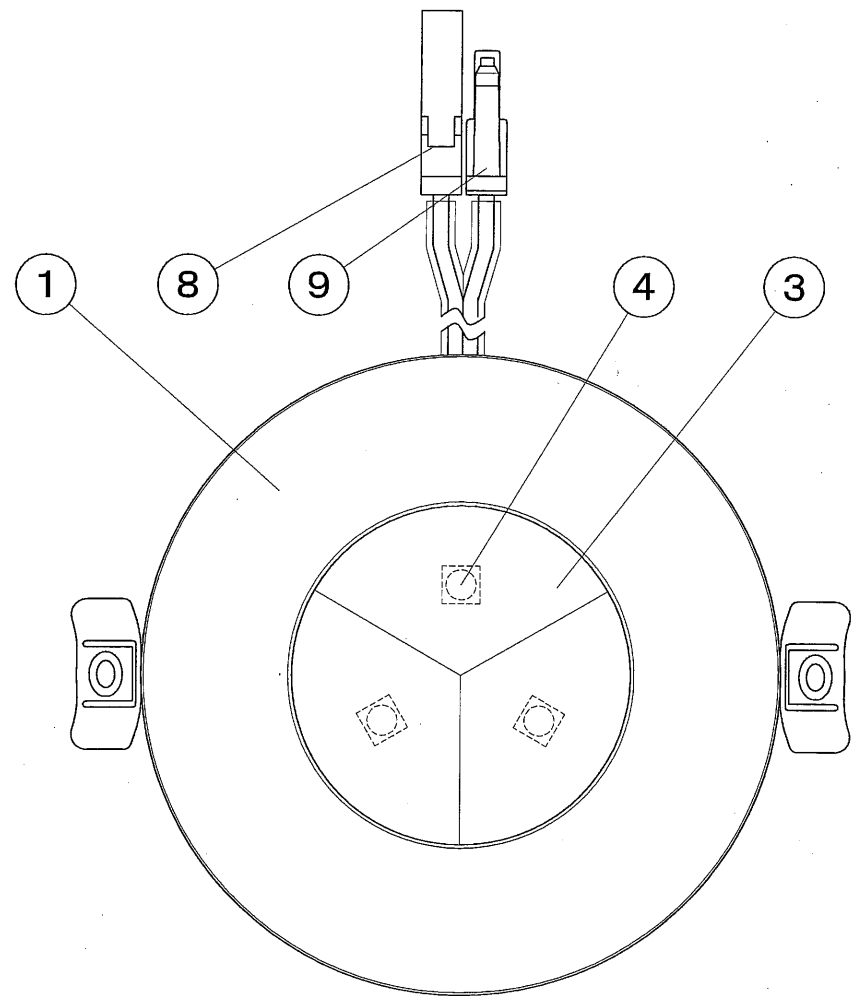


納入仕様図面



※2 Wは白塗装、Bは黒塗装、CはB2アルマイト
 ※1 Wは白塗装、Bは黒塗装、Cはクロム(メッキ処理)

番号	品名	個数	材料/材質/規格	備考
10	銘板	1	シルバーネーム	
9	コネクタ2	1	SLP-01V	日本圧着端子
8	コネクタ1	1	SLR-01VF	日本圧着端子
7	リード2	1	AWG20	黒
6	リード1	1	AWG20	赤
5	ばね	2	SUS304WPB	φ0.8
4	LED	3		高出力タイプ
3	レンズ	1	アクリル	ビーム角30°仕様
2	天板	1	アルミ t=1.5	※2
1	本体	1	アルミダイカスト	※1
名	薄型LEDダウンライト超高演色型			単位
称	Aldila D-VX00W (B) (C) A			mm
				1/1 (A3)

【器具銘板】



●付属品●
 取扱説明書 1枚

LED色 01: 昼白色 (4800K) / 02: 電球色 (2600K) / 03: 電球色 (3000K) / 05: 白色 (4200K)

形式	連結灯具数	電源側入力			灯具側入力 (合計)			本体質量 (kg)	適合直流電源装置
		電圧 (周波数)	電流 (A)	電力 (W)	電圧 (V)	電流 (A)	電力 (W)		
D-VX01W (B) (C) A, D-VX02W (B) (C) A D-VX03W (B) (C) A, D-VX05W (B) (C) A	1	AC100V (50/60Hz)	0.10	4.7	10.5	0.35	3.7	0.12	ELC3504QP-DL ELC3312QDP-DL
	2		0.18	9.5	20.4	0.33	6.7		
	3		0.24	13.0	30.6	0.33	10.0		

販売元 DNL DNライティング株式会社			
ニッポ電機株式会社			
設計	製図	検図	図番
			12D25A-4AT